

ЭЛЕКТРИК БОЙЛЕР 4000 К СБ

Перв. примен.

Справ. №

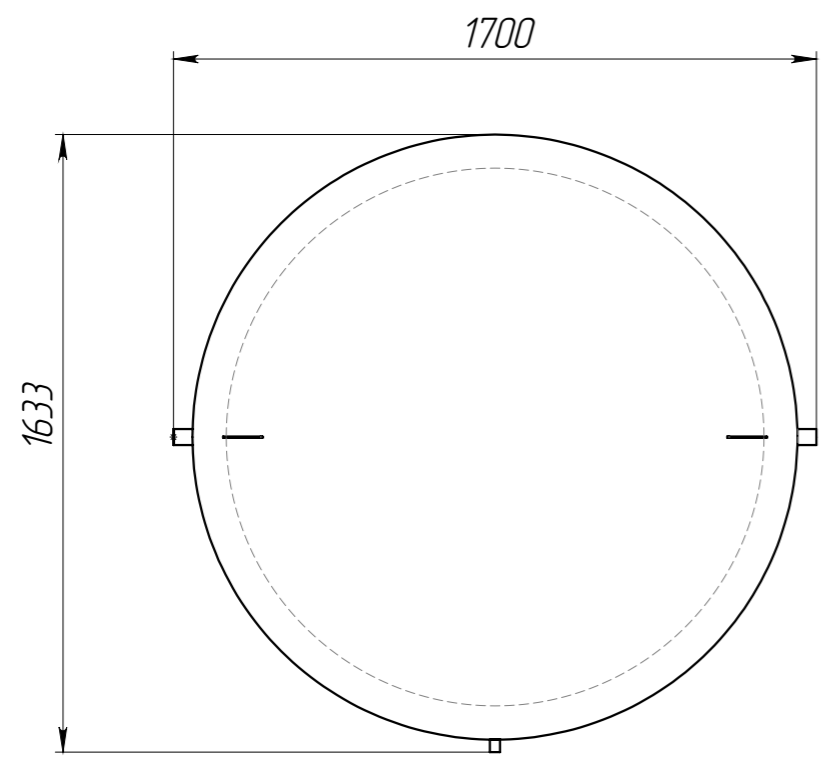
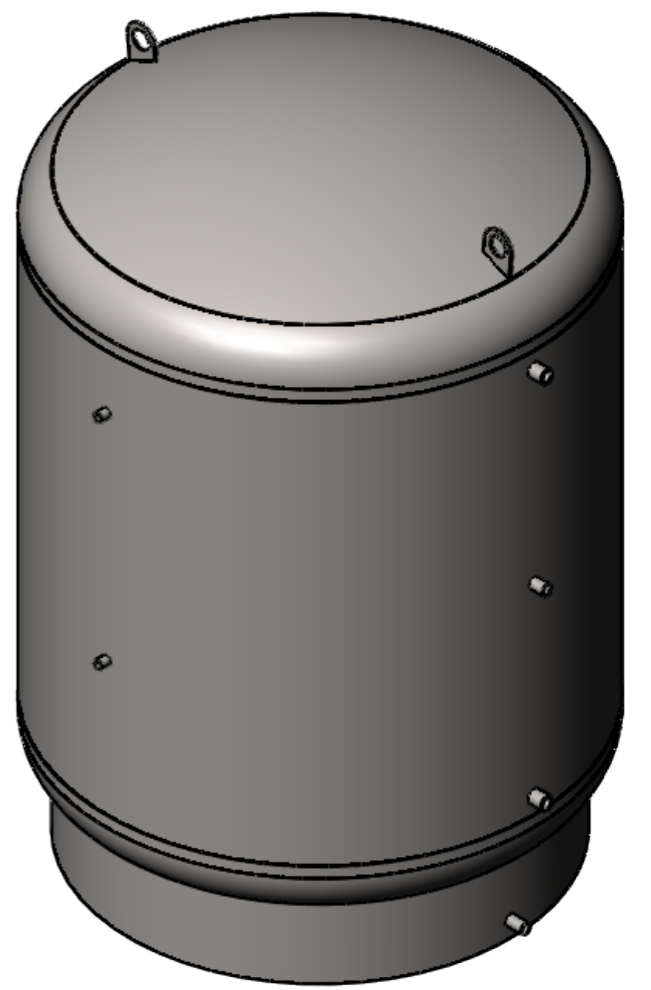
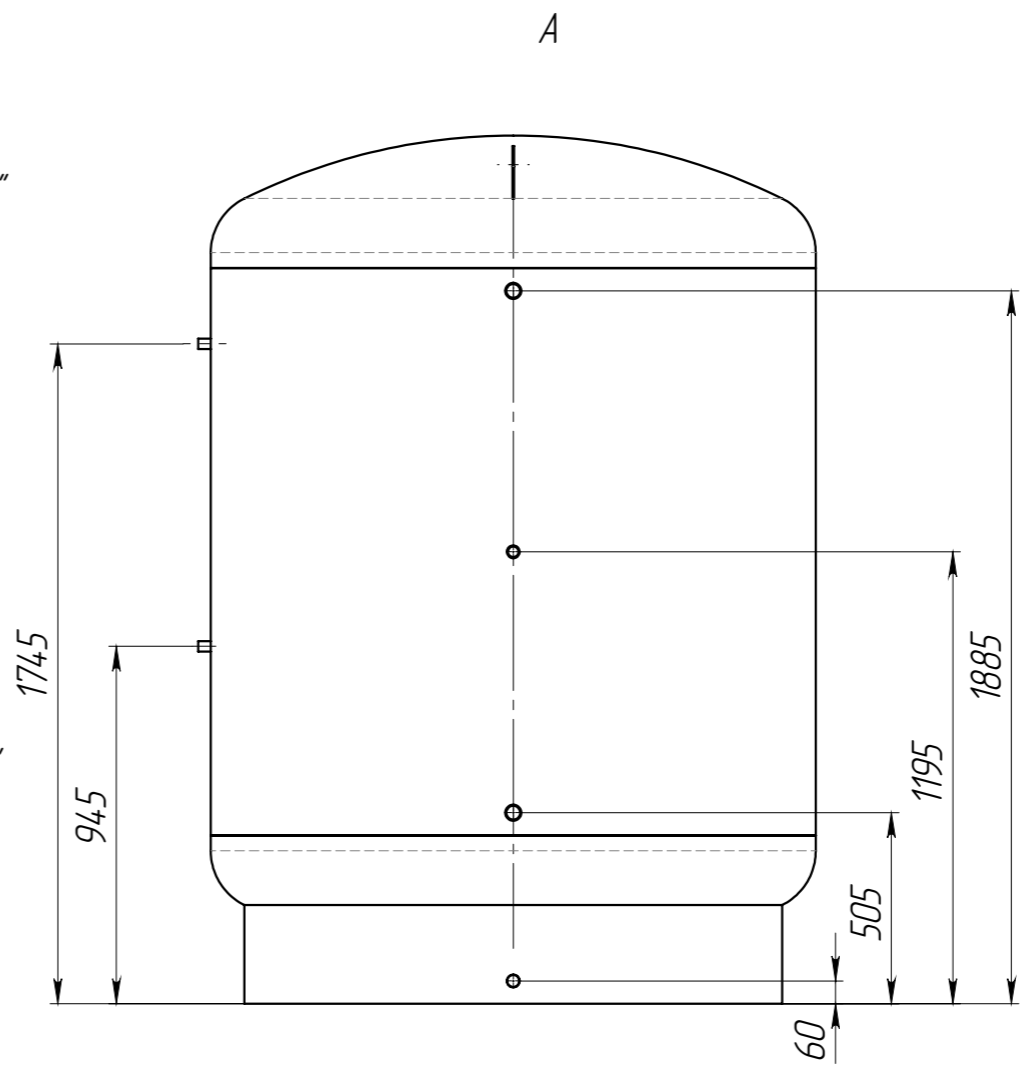
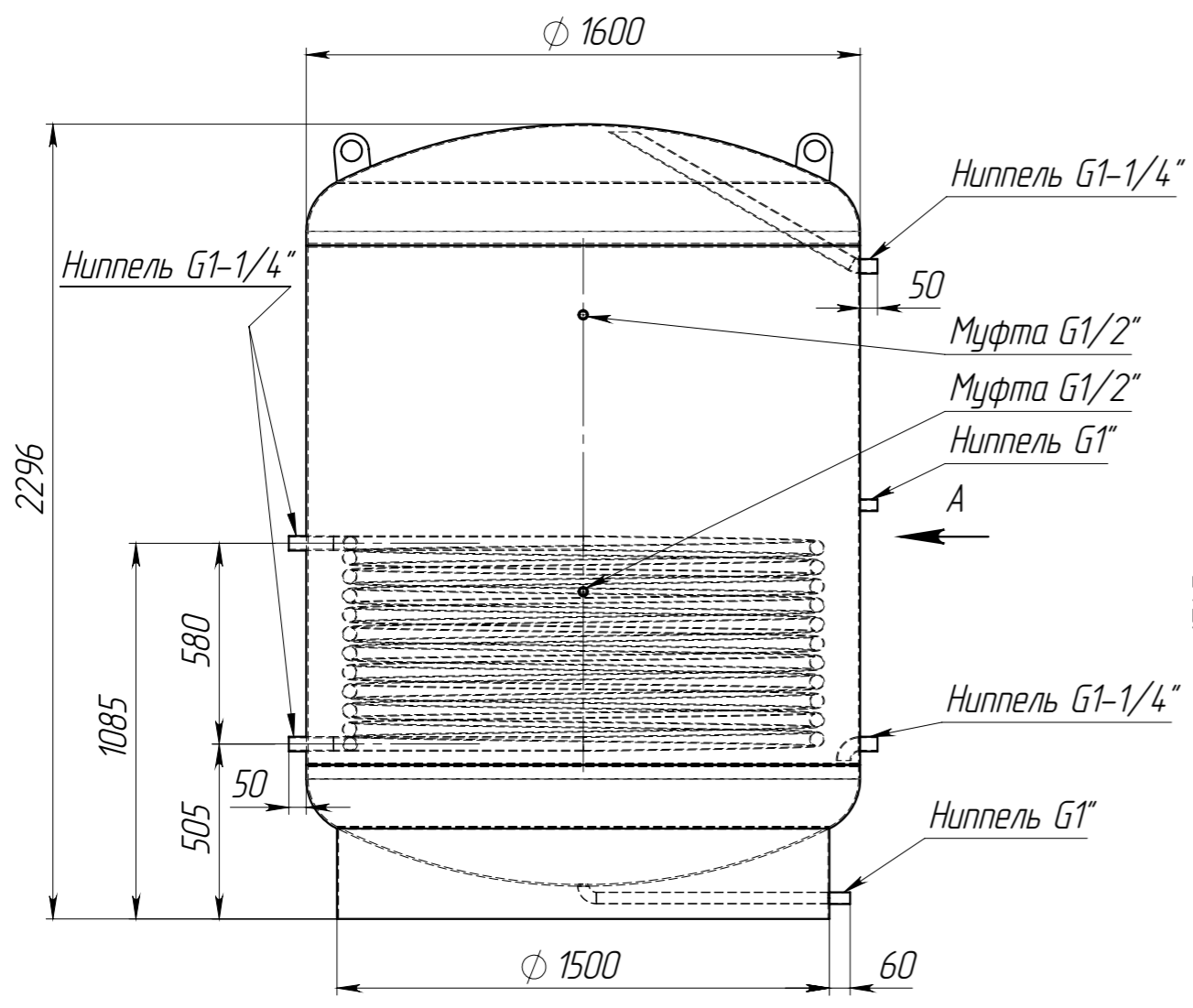
Подпись и дата

Инд. № дубл.

Взам. инв. №

Подпись и дата

Инд. № подл.



| Изм. | Лист | № докум. | Подп. | Дата |
|----------|------|----------------|-------|------|
| Разраб. | | Никитин М.А. | | |
| Пров. | | Максимов В.А. | | |
| Т.контр. | | Родионова Н.В. | | |
| Нач. КБ | | | | |
| Н.контр. | | | | |
| Утв. | | Максимов В.А. | | |

ЭЛЕКТРИК БОЙЛЕР 4000 К

Косвенный
водонагреватель 4000 л.

AISI 304 (08X18H10)

| Лит. | Масса | Масштаб |
|--------|-------|----------|
| | 680 | 1:20 |
| Лист 1 | | Листов 1 |

ООО "ПРОФ-Конструкт+"