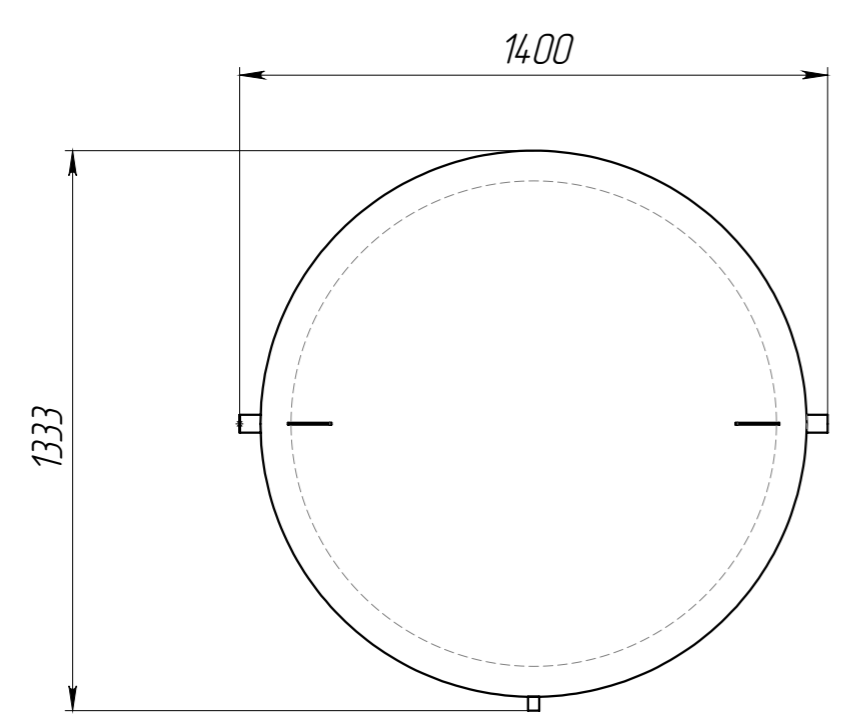
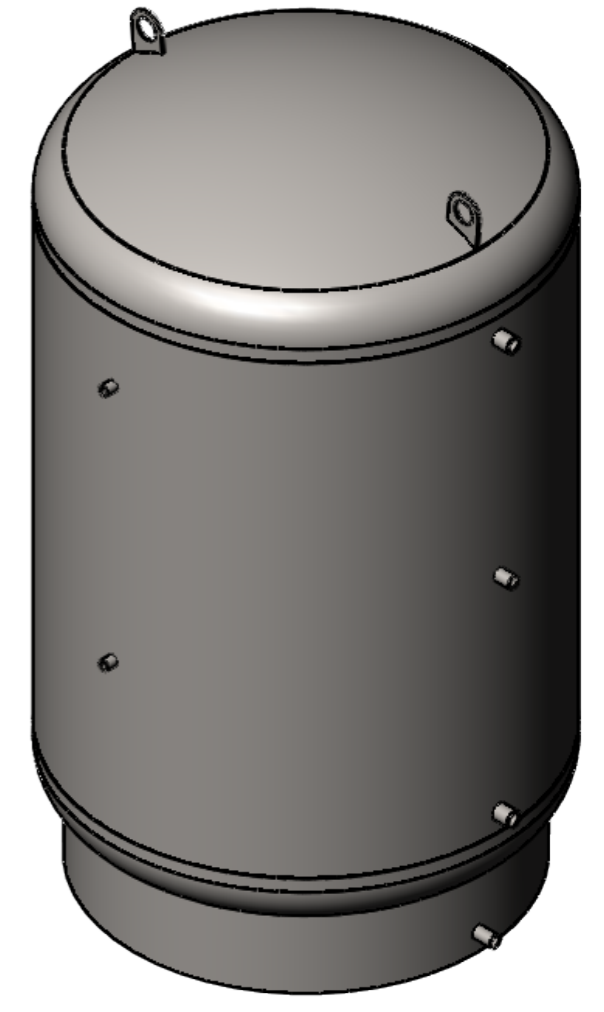
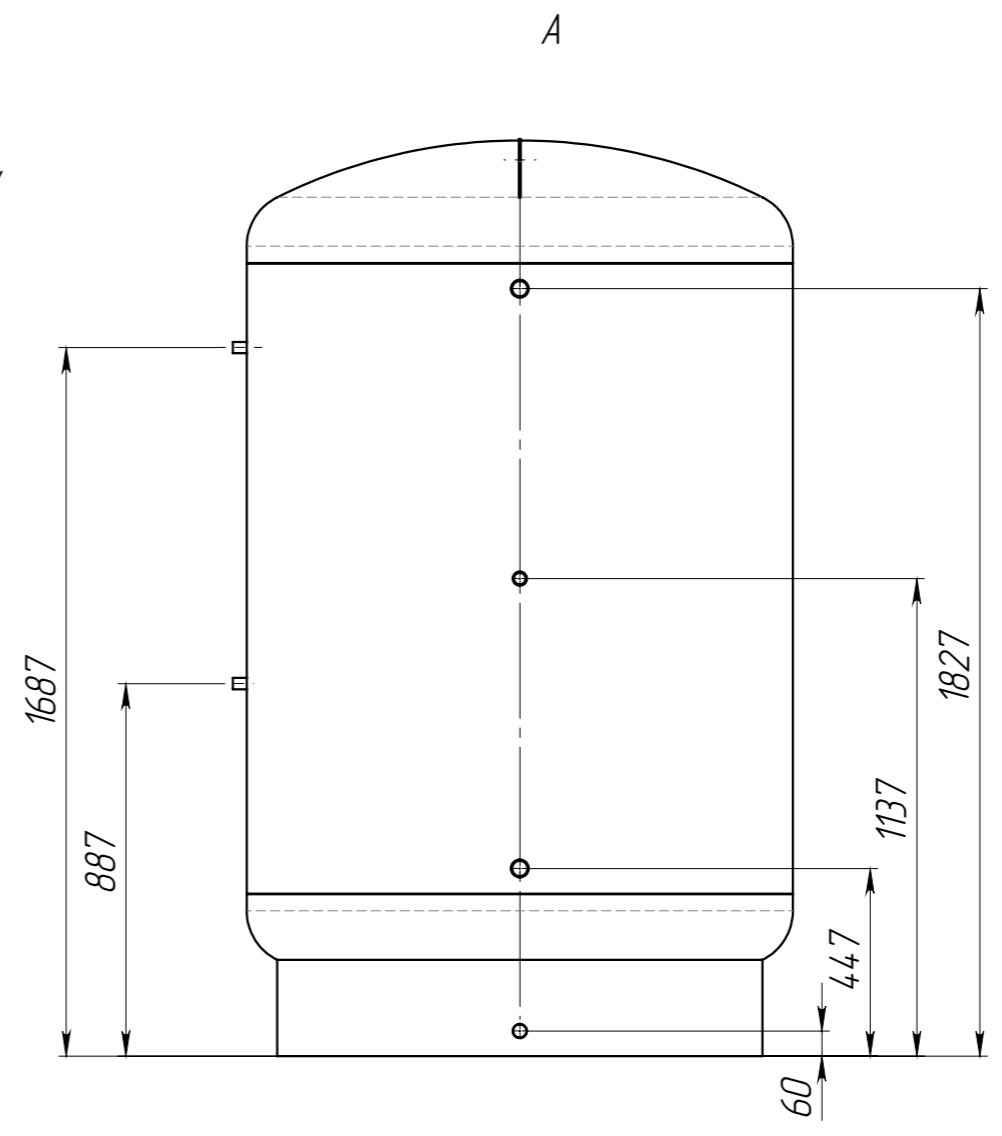
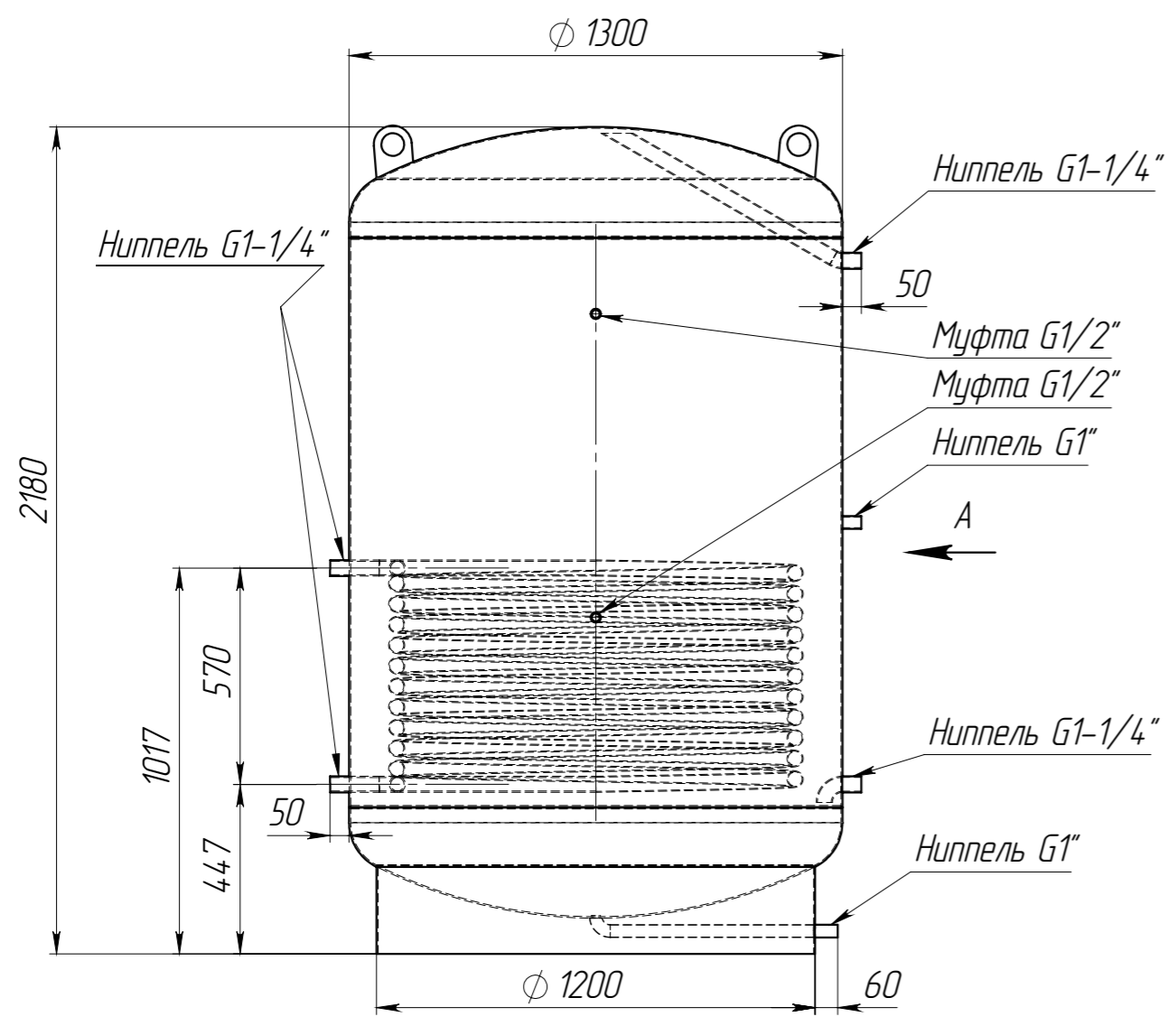


ЭЛЕКТРИК БОЙЛЕР 2500 К СБ

Перв. примен.
Справ. №
Подпись и дата
Инв. № дубл.
Взам. инв. №
Подпись и дата
Инв. № подл.



Изм.	Лист	№ докум.	Подп.	Дата
Разраб.		Никитин М.А.		
Пров.		Максимов В.А.		
Т.контр.		Родионова Н.В.		
Нач. КБ				
Н.контр.				
Утв.		Максимов В.А.		

ЭЛЕКТРИК БОЙЛЕР 2500 К			
Косвенный водонагреватель 2500 л.	Лит.	Масса	Масштаб
		437	1:18
	Лист 1	Листов 1	
АISI 304 (08X18H10)		ООО "ПРОФ-Конструкт+"	