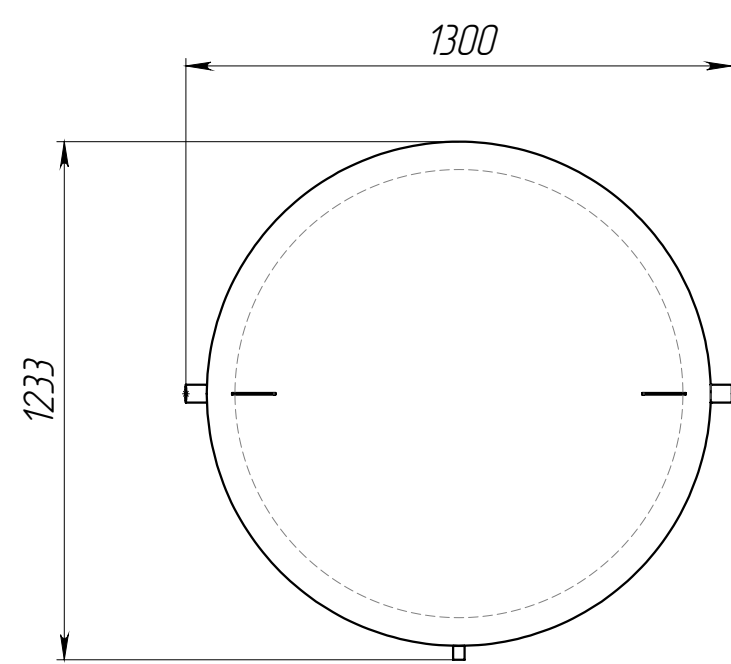
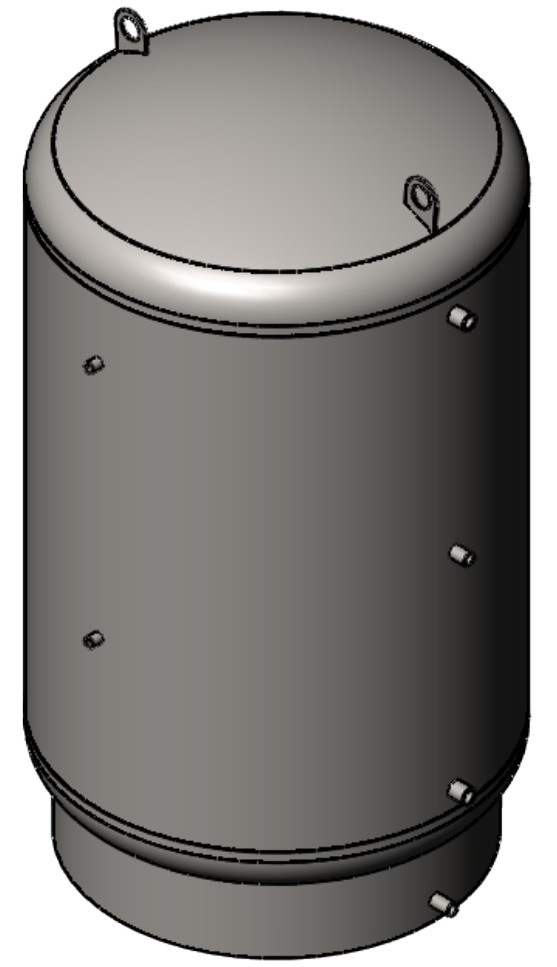
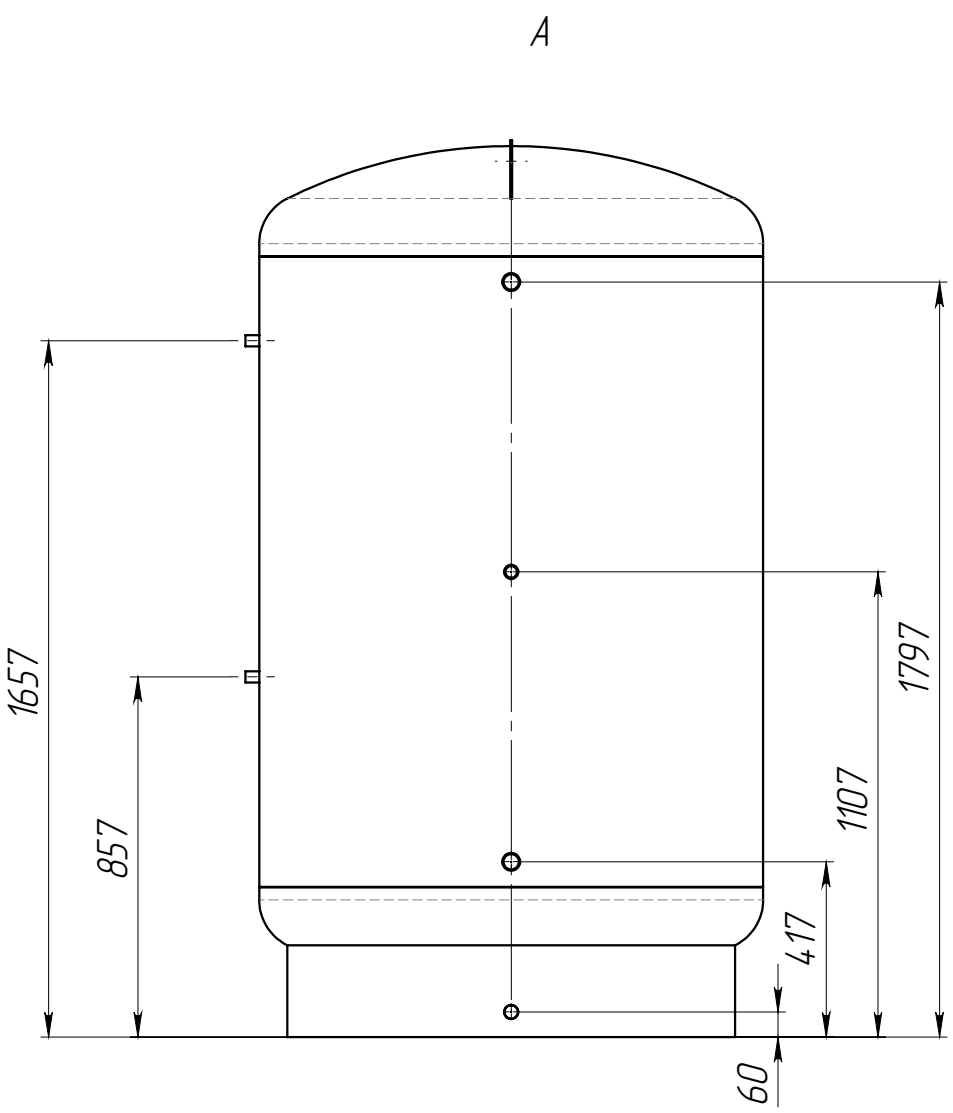
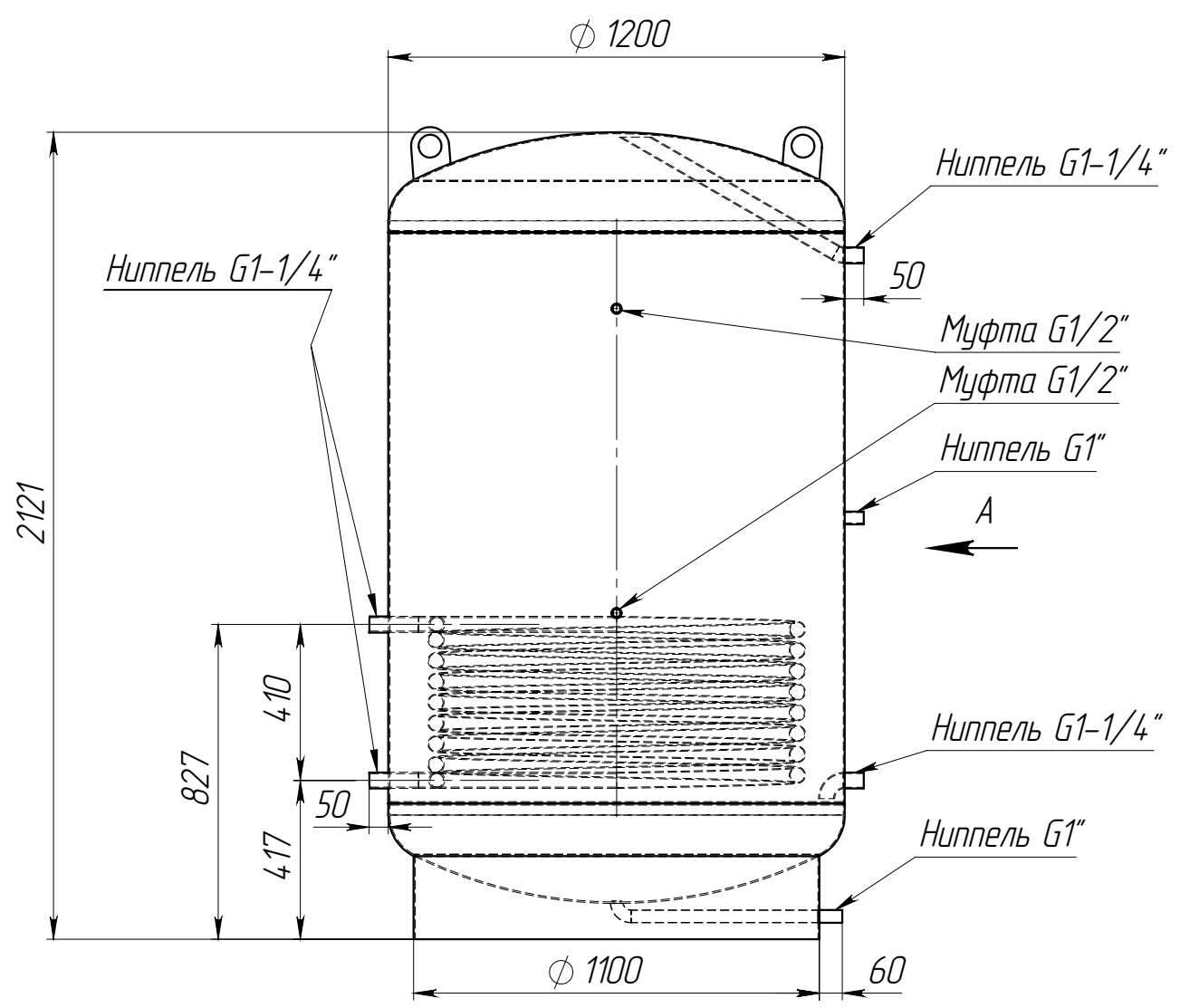


Перв. примен.
Справ. №
Подпись и дата
Инд. № дубл.
Взам. инв. №
Подпись и дата
Инд. № подл.



| Изм. | Лист | № докум. | Подп. | Дата |
|----------|------|----------------|-------|------|
| Разраб. | | Никитин М.А. | | |
| Пров. | | Максимов В.А. | | |
| Т.контр. | | Родионова Н.В. | | |
| Нач. КБ | | | | |
| Н.контр. | | | | |
| Утв. | | Максимов В.А. | | |

| ЭЛЕКТРИК БОЙЛЕР 2000 К | | |
|-----------------------------------|----------|---------|
| Лит. | Масса | Масштаб |
| | 368 | 1:18 |
| Лист 1 | Листов 1 | |
| Косвенный водонагреватель 2000 л. | | |
| АISI 304 (08X18H10) | | |
| ООО "ПРОФ-Конструкт+" | | |