

Перв. примен.

Справ. №

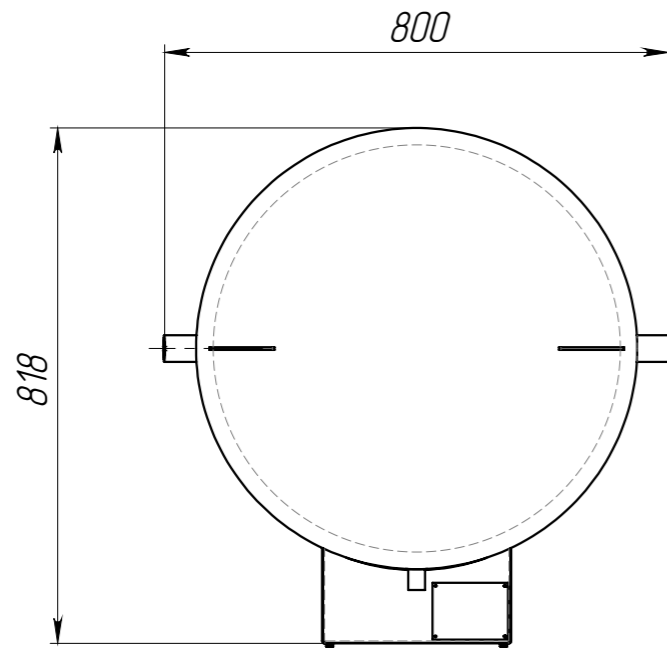
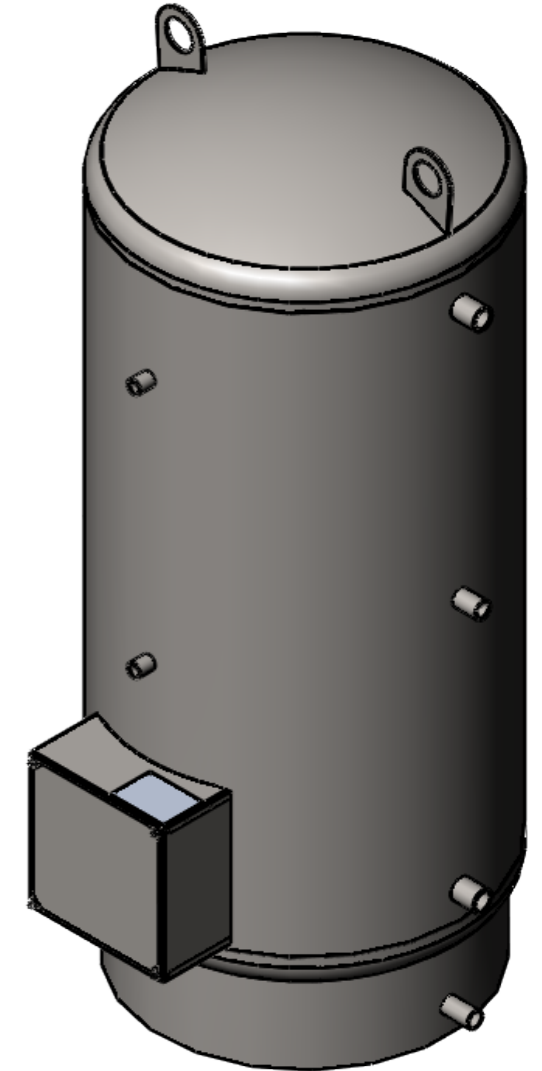
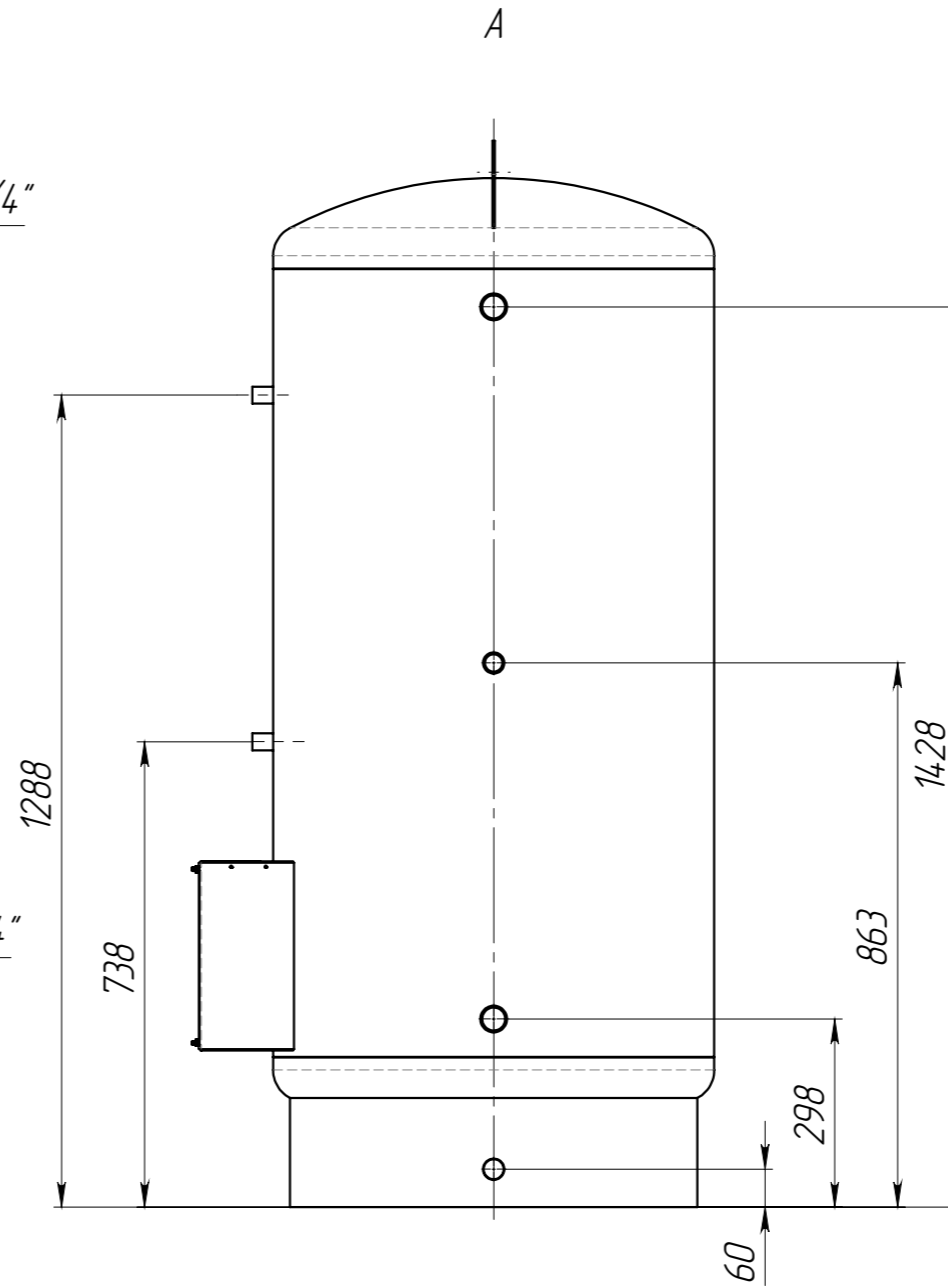
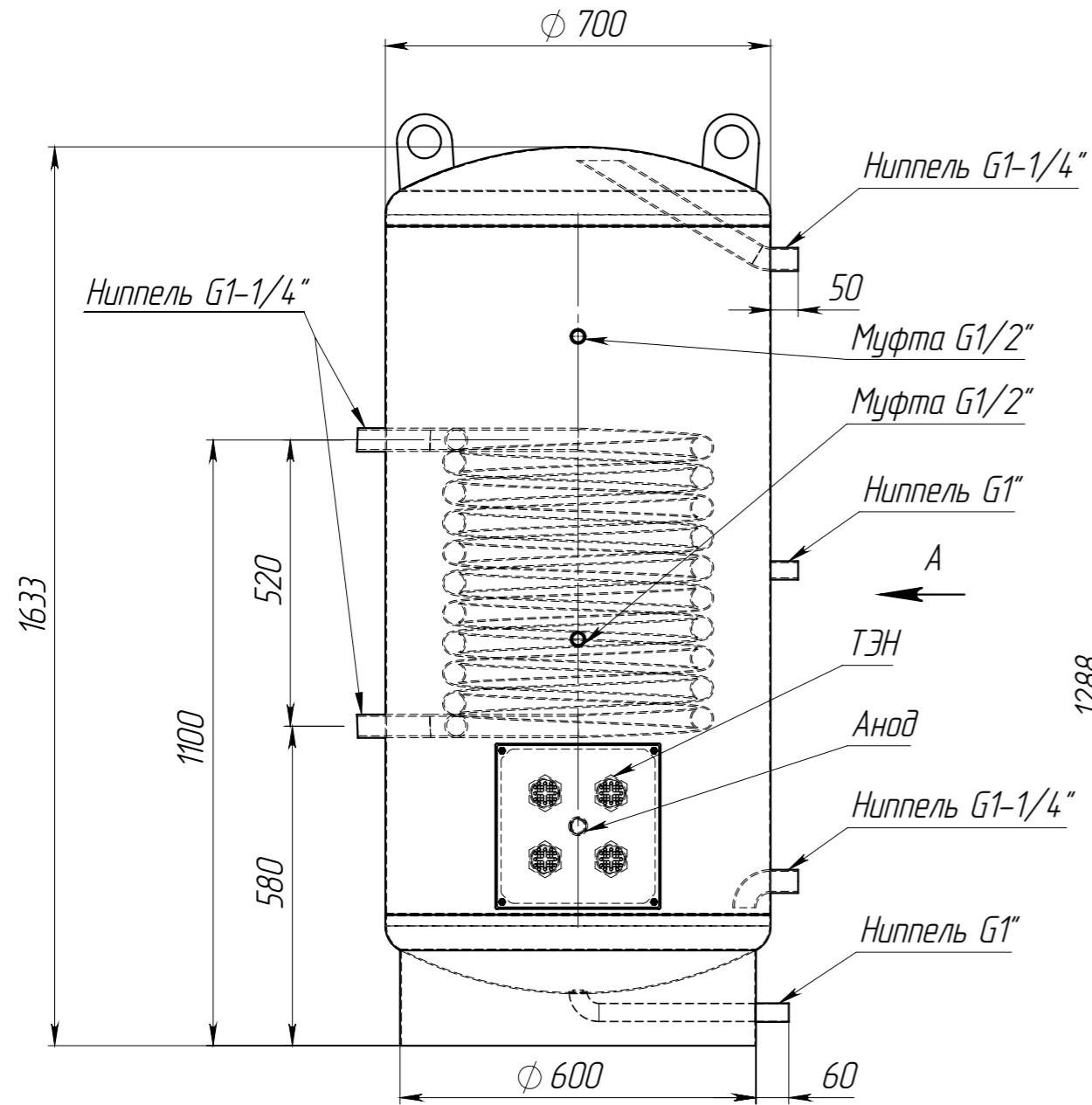
Подпись и дата

Инд. № дубл.

Взам. инв. №

Подпись и дата

Инд. № подл.



Изм.	Лист	№ докум.	Подп.	Дата
Разраб.		Никитин М.А.		
Пров.		Максимов В.А.		
Т.контр.		Родионова Н.В.		
Нач. КБ				
Н.контр.				
Утв.		Максимов В.А.		

ЭЛЕКТРИК БОЙЛЕР 500 КЭ

Комбинированный водонагреватель 500 л.

AISI 304 (08X18H10)

Лит.	Масса	Масштаб
	112	1:12
Лист 1	Листов 1	

ПРОФ КОНСТРУКТ