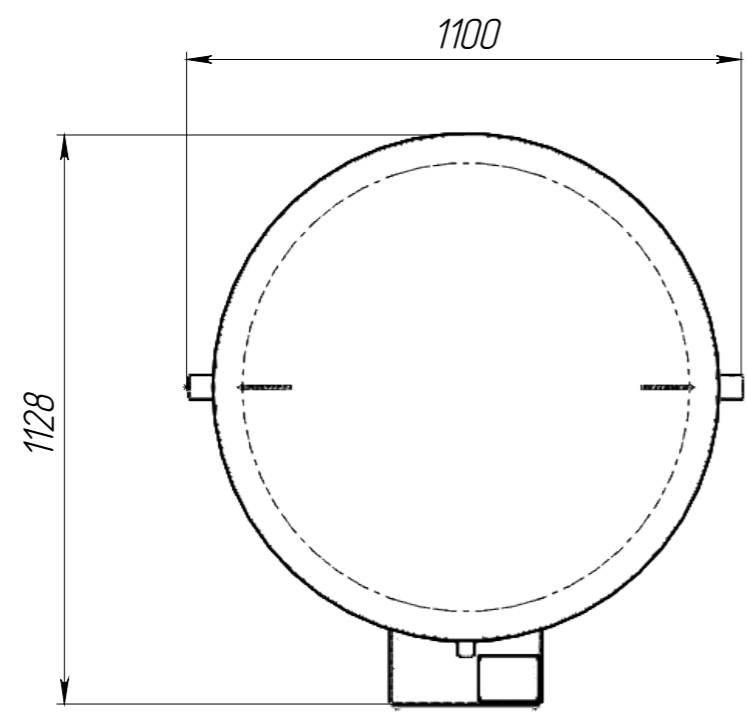
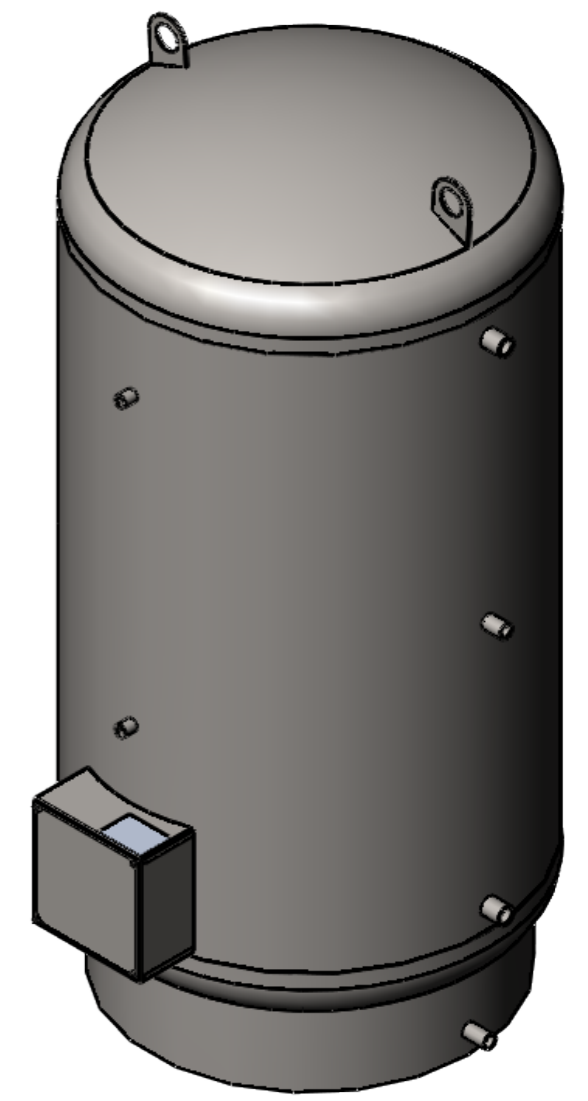
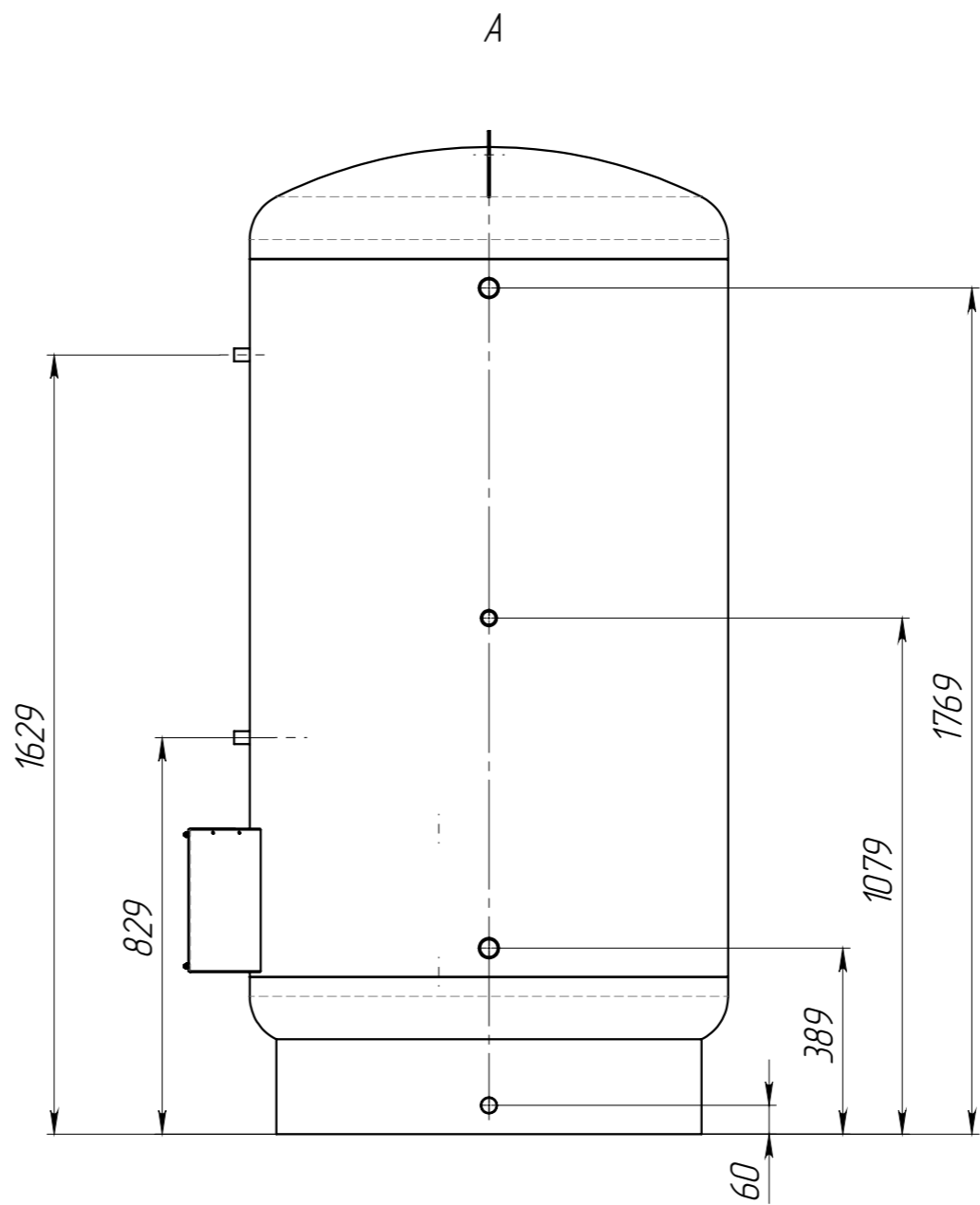
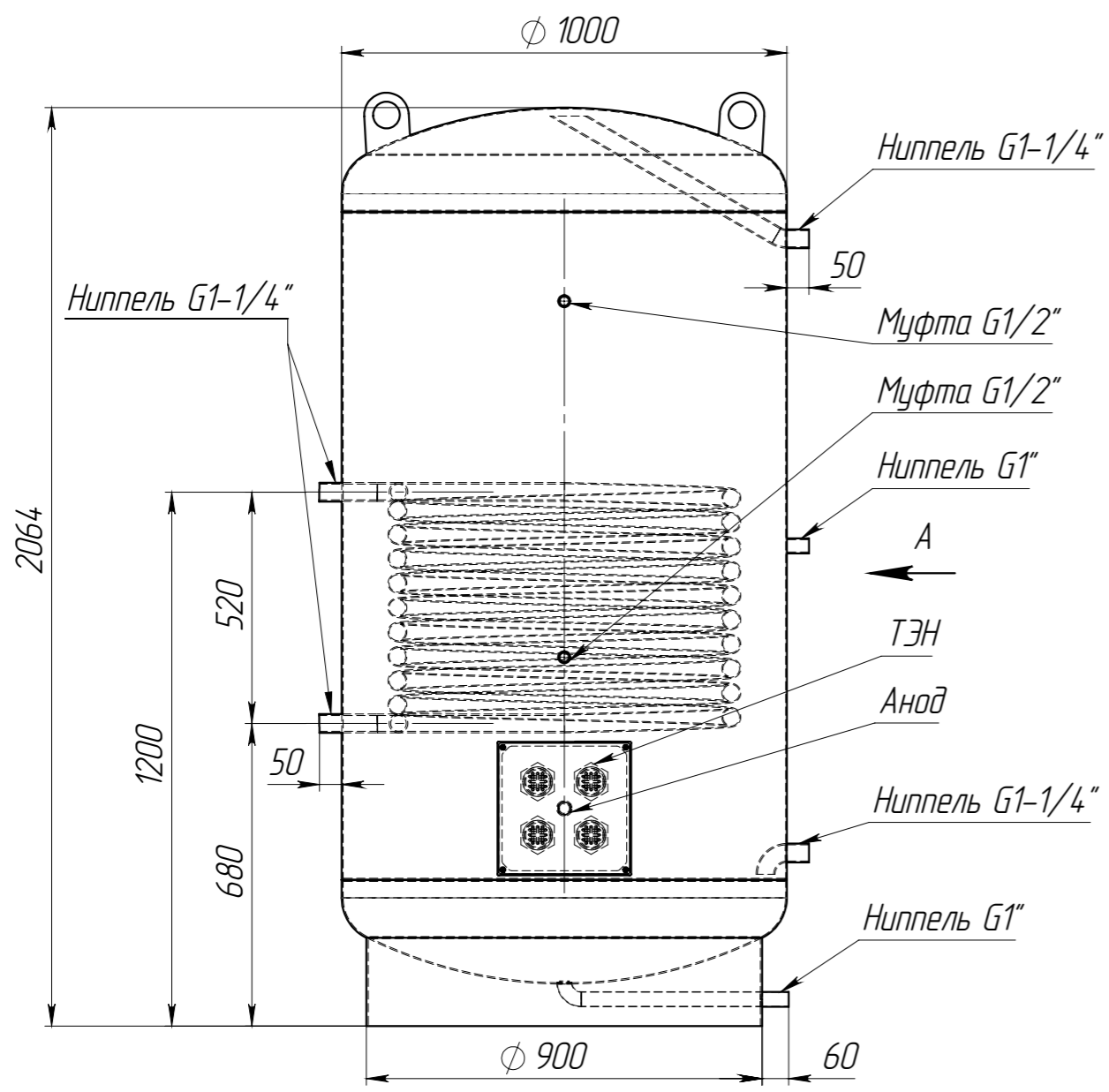


Перв. примен.
Справ. №
Подпись и дата
Инд. № дубл.
Взам. инв. №
Подпись и дата
Инд. № подл.



Изм.	Лист	№ докум.	Подп.	Дата
Разраб.		Никитин М.А.		
Пров.		Максимов В.А.		
Т.контр.		Родионова Н.В.		
Нач. КБ				
Н.контр.				
Утв.		Максимов В.А.		

ЭЛЕКТРИК БОЙЛЕР 1500 КЭ

Комбинированный
водонагреватель 1500 л.

Лит.	Масса	Масштаб
	260	1:15
Лист 1	Листов 1	

AISI 304 (08X18H10)

ООО "ПРОФ-Конструкт+"
Формат А3