

Перв. примен.

Справ. №

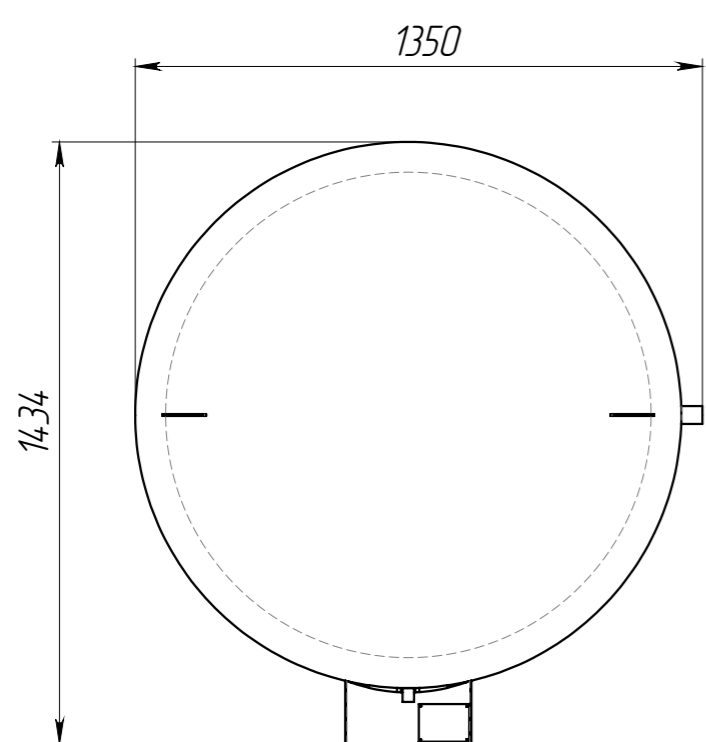
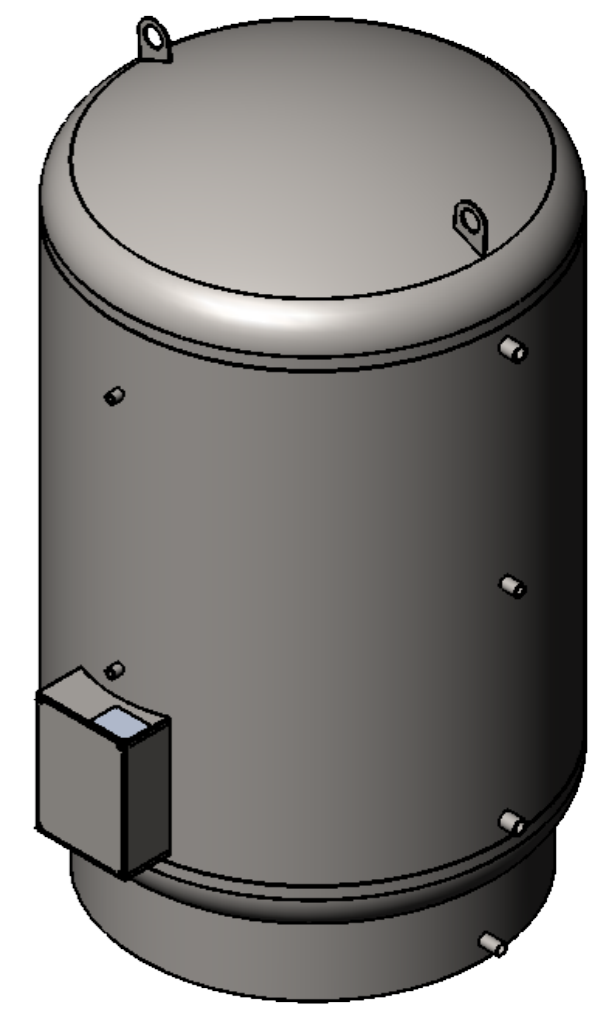
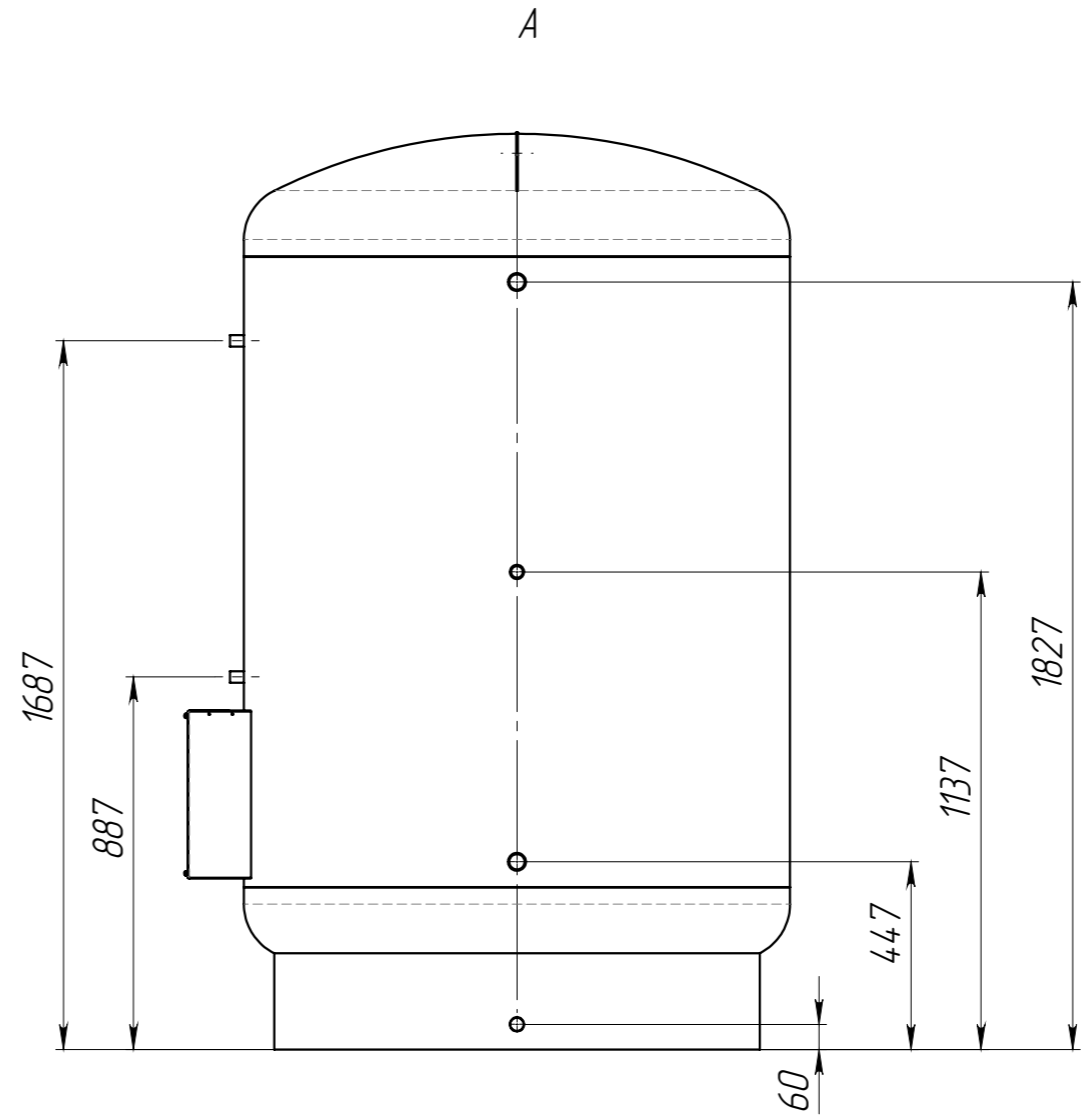
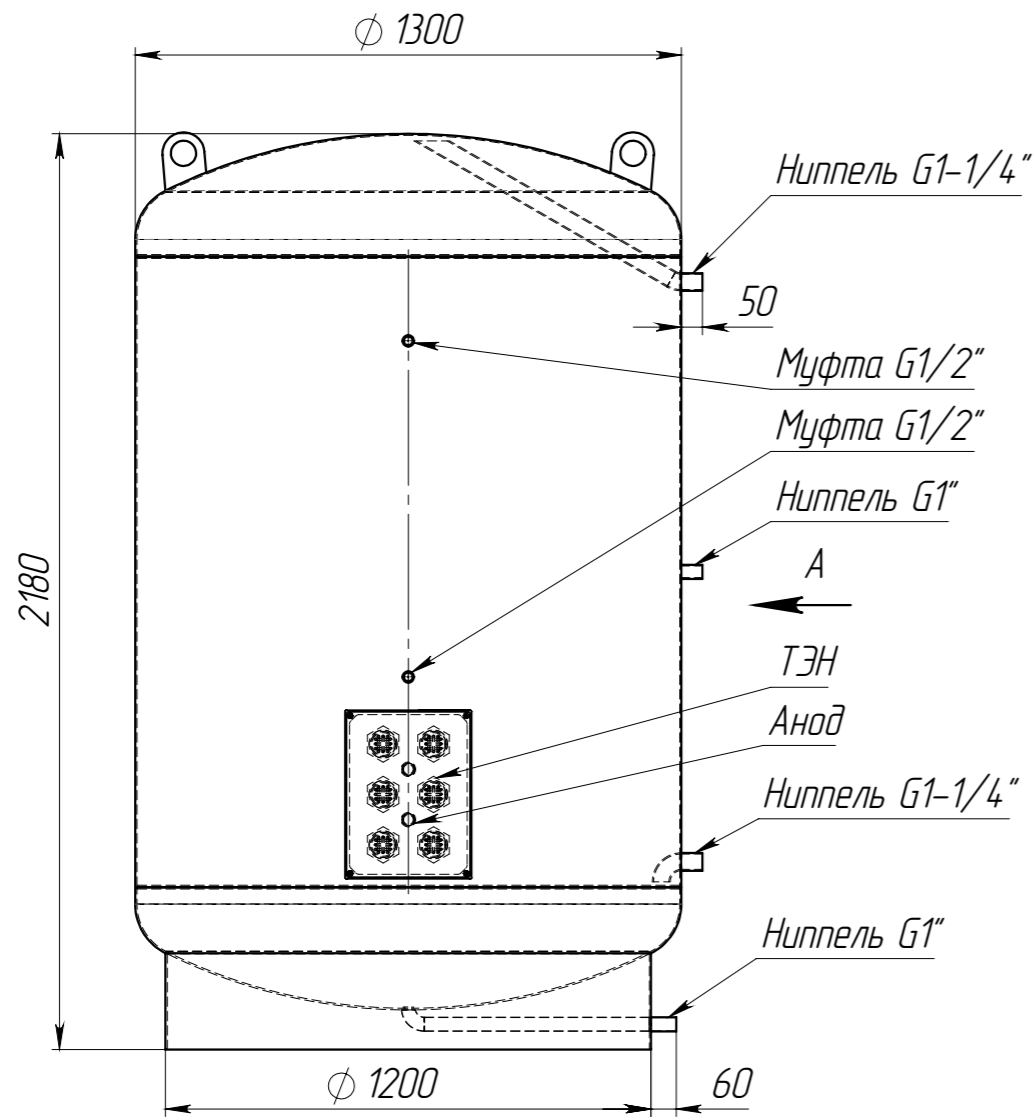
Подпись и дата

Инд. № дубл.

Взам. инв. №

Подпись и дата

Инд. № подл.



Изм.	Лист	№ докум.	Подп.	Дата
Разраб.		Никитин М.А.		
Пров.		Максимов В.А.		
Т.контр.		Родионова Н.В.		
Нач. КБ				
Н.контр.				
Утв.		Максимов В.А.		

ЭЛЕКТРИК БОЙЛЕР 2500 Э			
Электрический водонагреватель 2500 л.	Лит.	Масса	Масштаб
		359	1:18
	Лист 1	Листов 1	
AISI 304 (08X18H10)		ООО "ПРОФ-Конструкт+"	