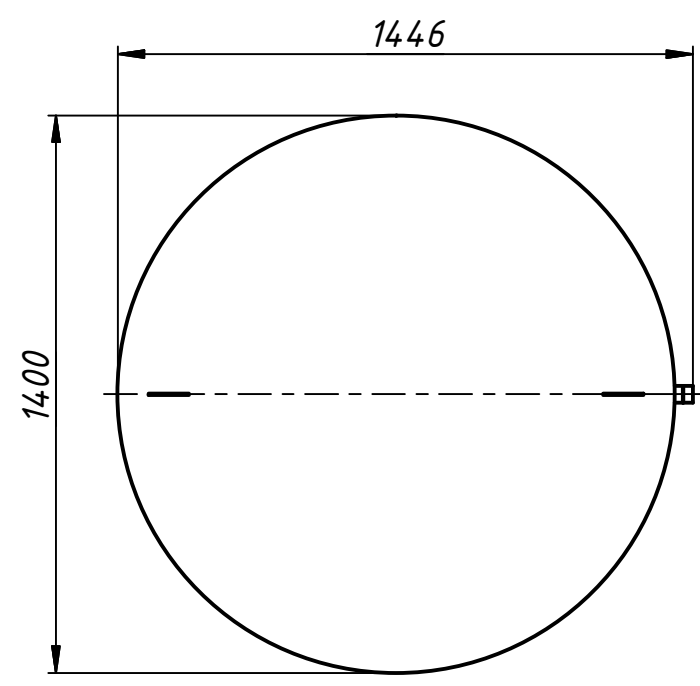
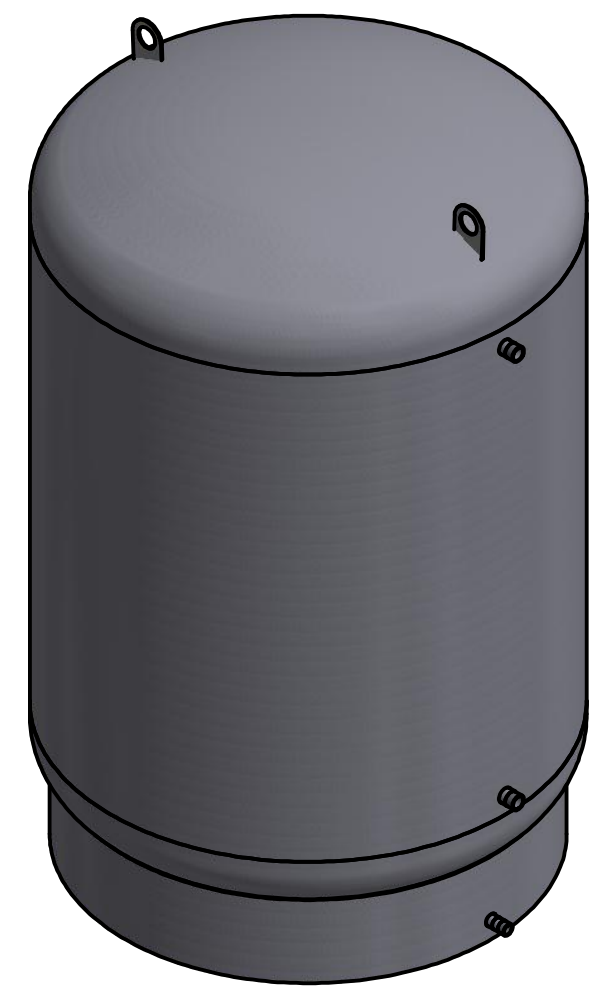
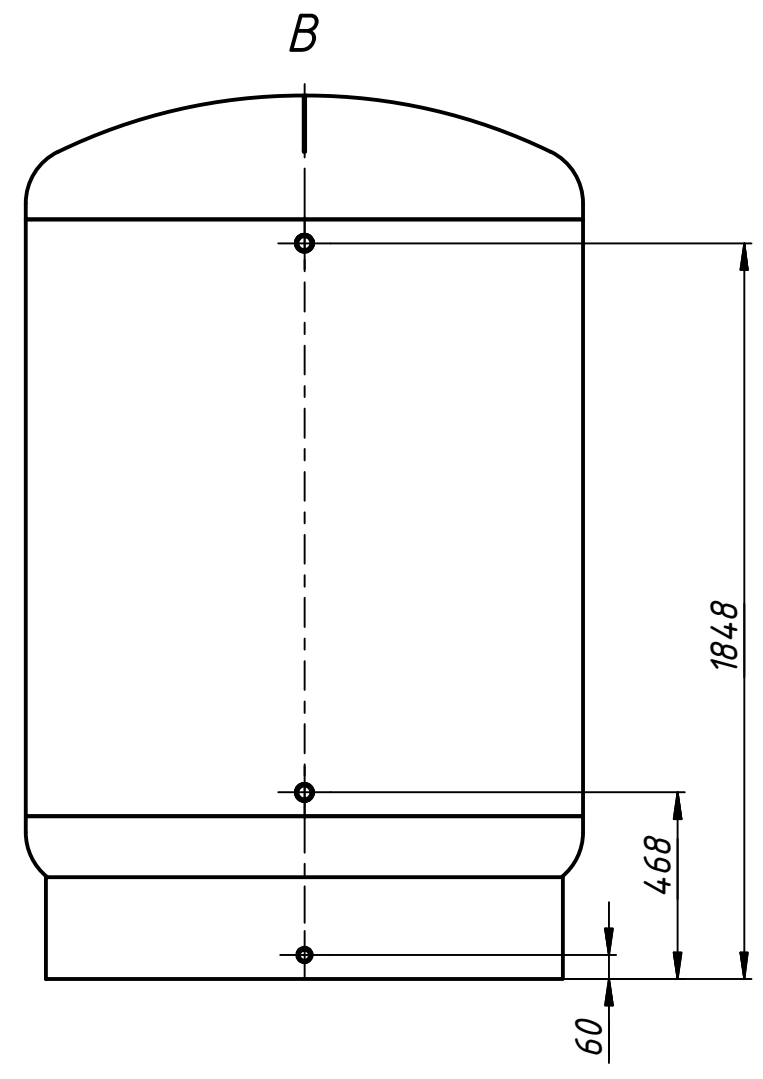
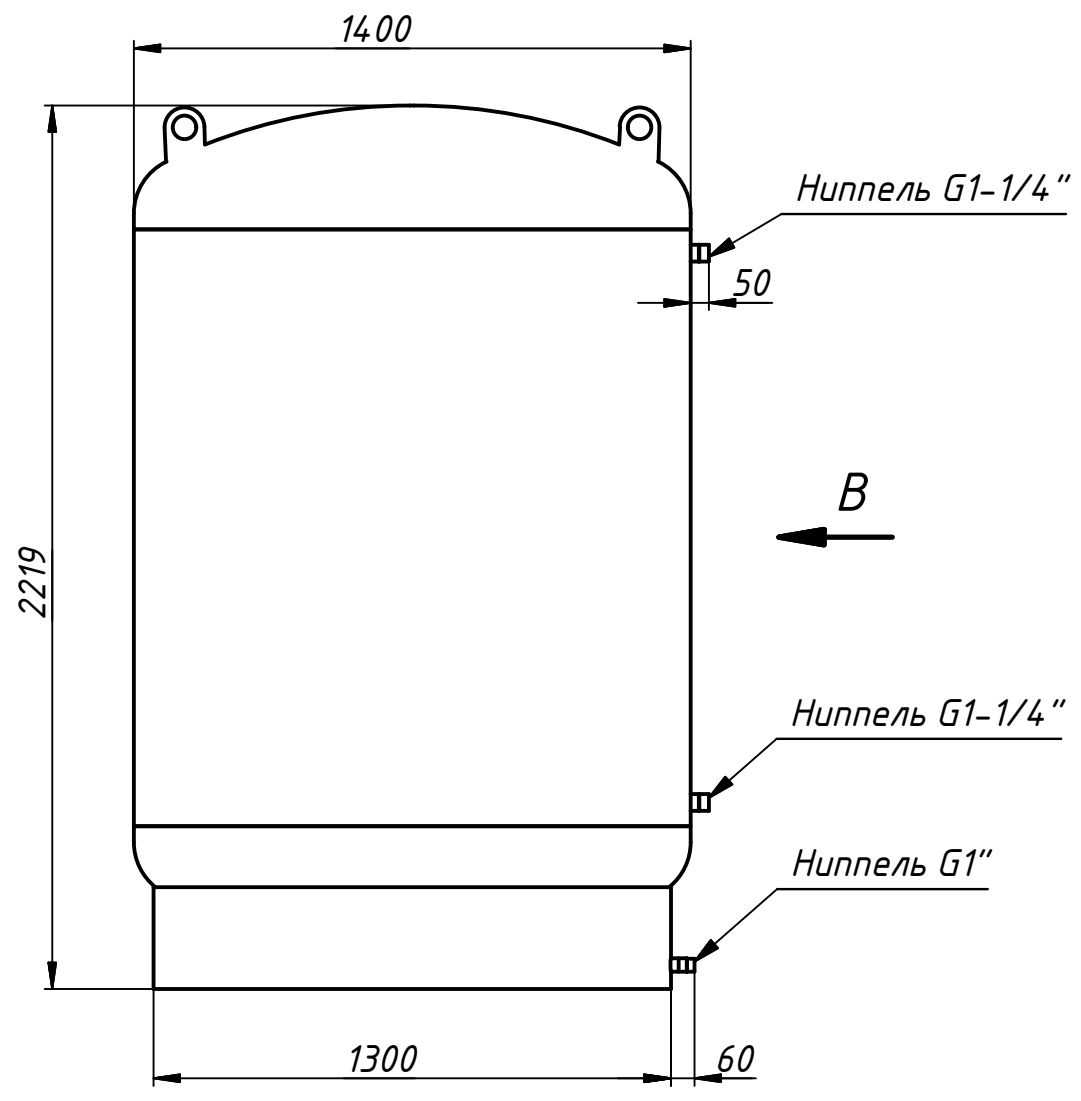


A



					ЭЛЕКТРИК БОЙЛЕР 3000			
					Буферная емкость 3000 л.	Лит.	Масса	Масштаб
Изм.	Лист	№ докум.	Подп.	Дата			372,6	1:19
Разраб.		Гнедов Ю.В.		29.11.2018				
Пров.		Никитин М.А.						
Т. контр.		Родионова Н.В.						
Нач.отд.								
Н. контр.								
Утв.		Максимов В.А.						
					АISI 304 (08X18Н10)		ООО "ПРОФ-Конструкт+"	
					1 Копировал		Формат А3	