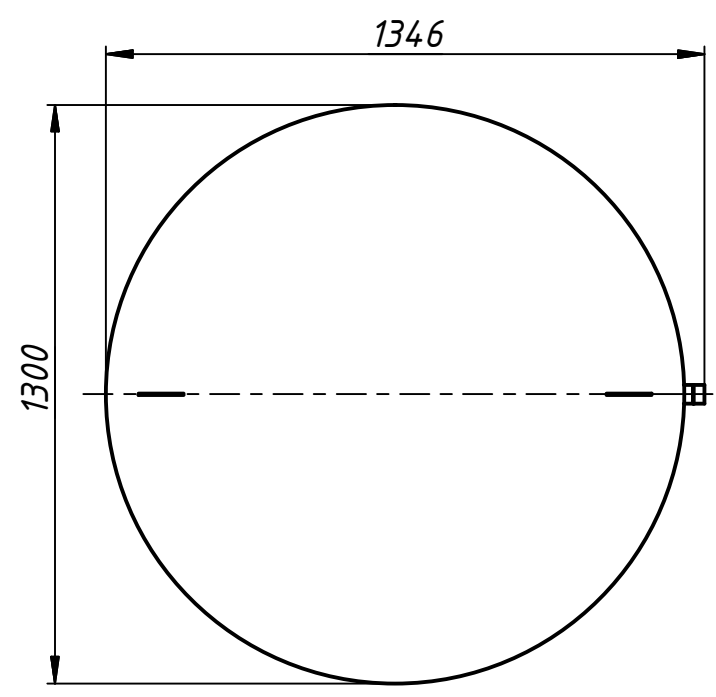
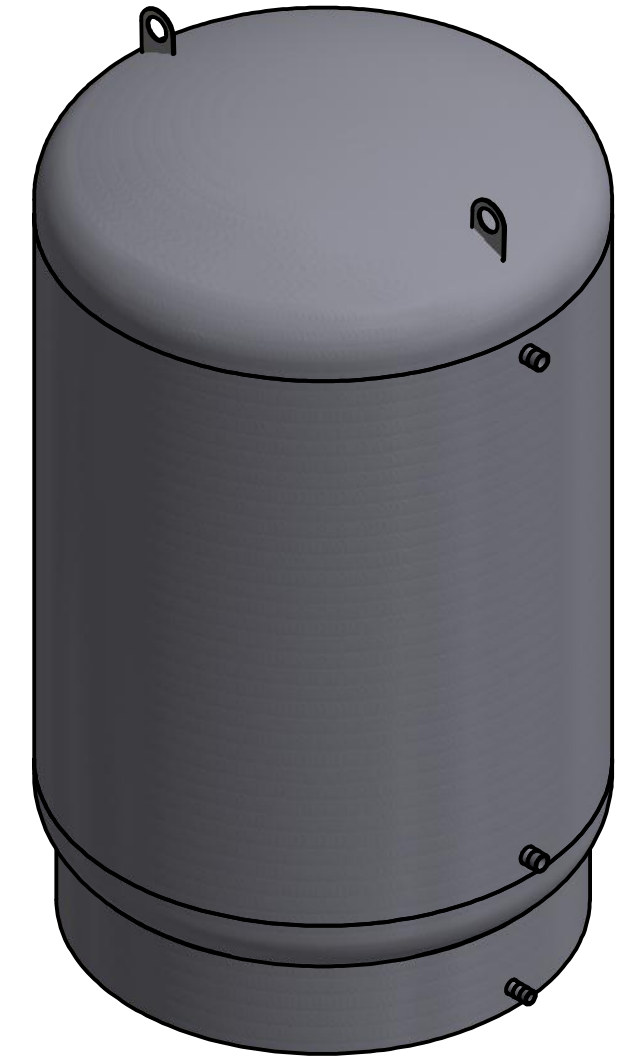
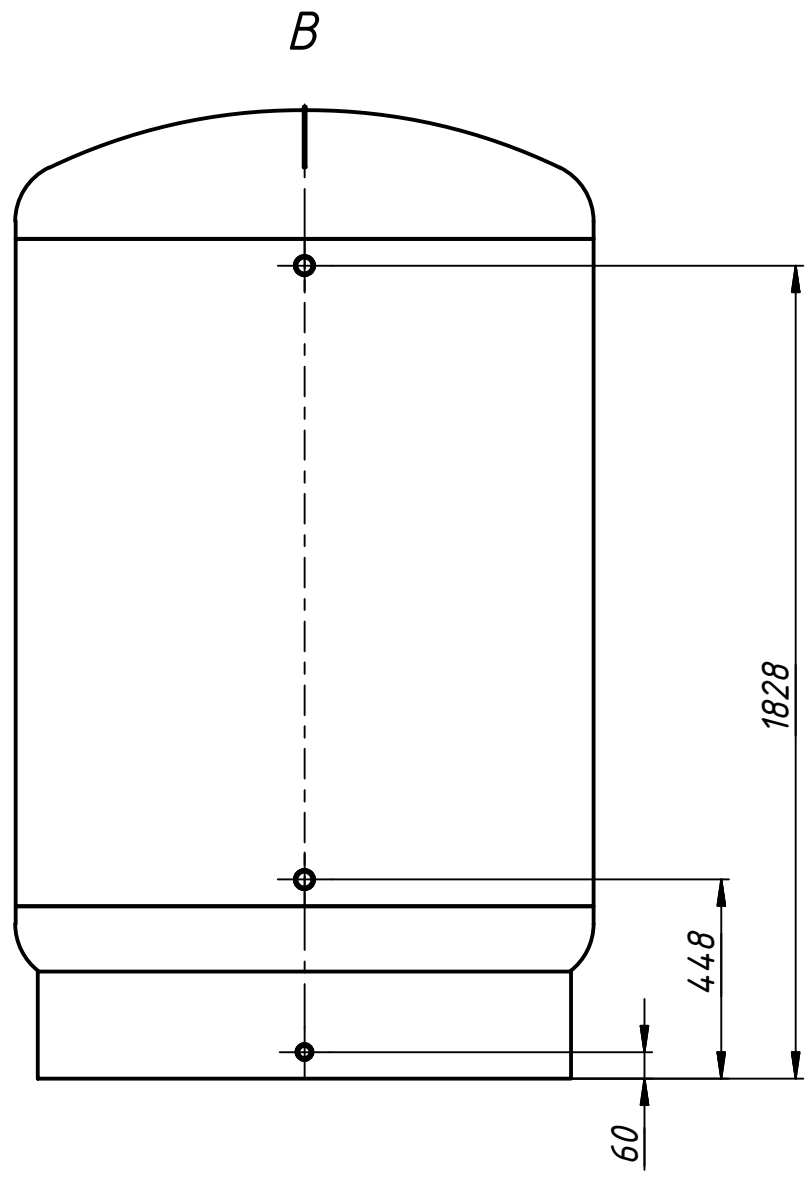
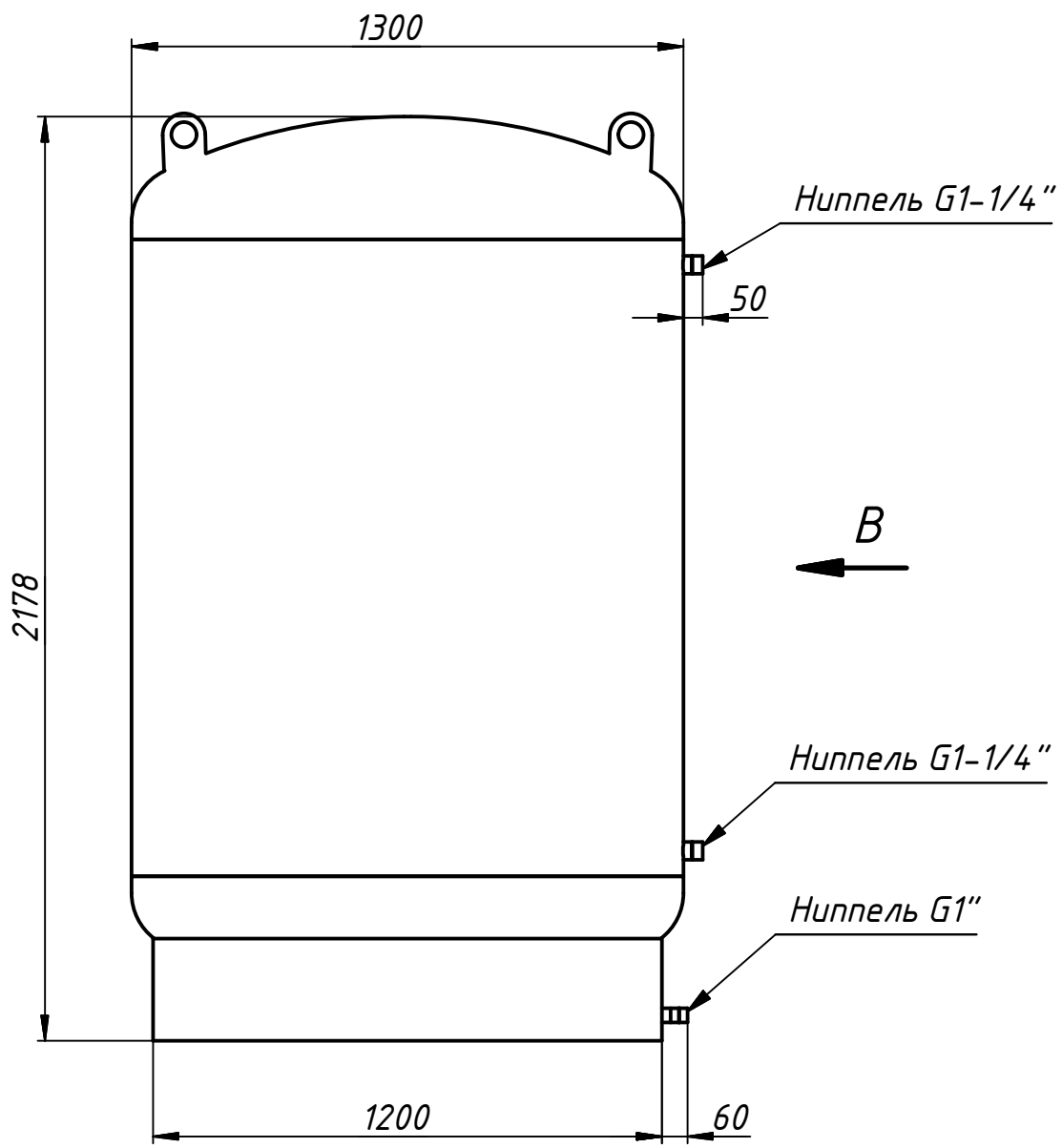


A



					<b>ЭЛЕКТРИК БОЙЛЕР 2500</b>		
					<b>Буферная емкость 2500 л.</b>		
Изм.	Лист	№ докум.	Подп.	Дата	Лит.	Масса	Масштаб
						336,0	1:17
Разраб.		Гнедов Ю.В.		29.11.2018			
Пров.		Никитин М.А.					
Т. контр.		Родионова Н.В.					
Нач.отд.							
Н. контр.							
Утв.		Максимов В.А.					
					AISI 304 (08X18H10)		
					ООО "ПРОФ-Конструкт+" Формат А3		