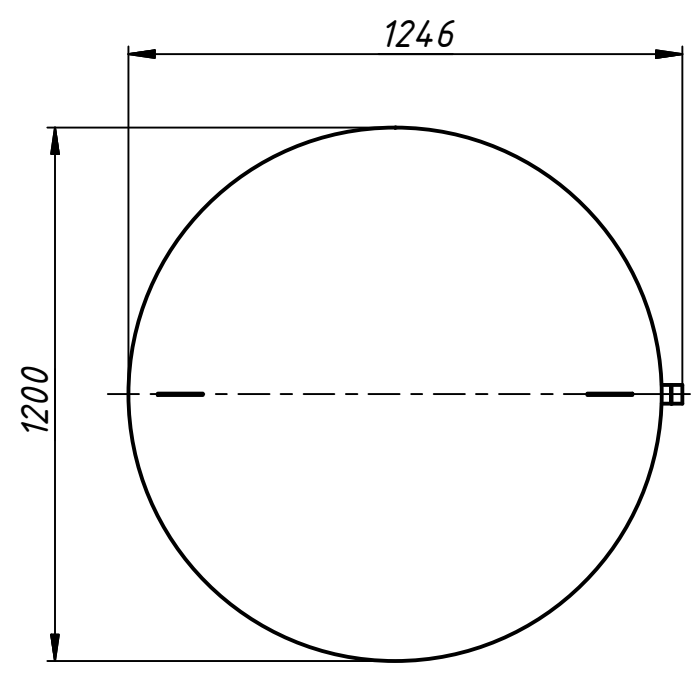
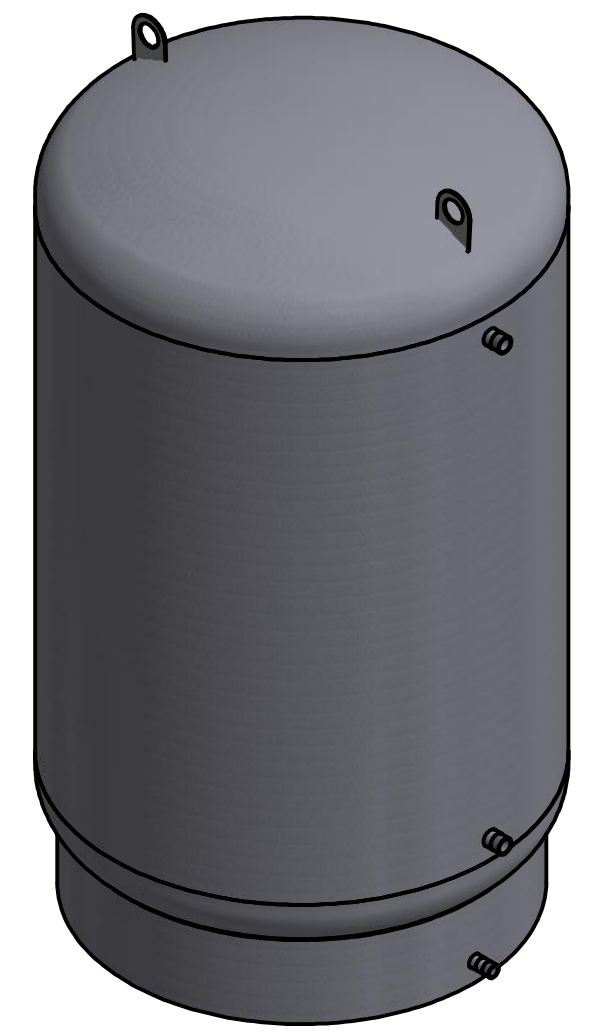
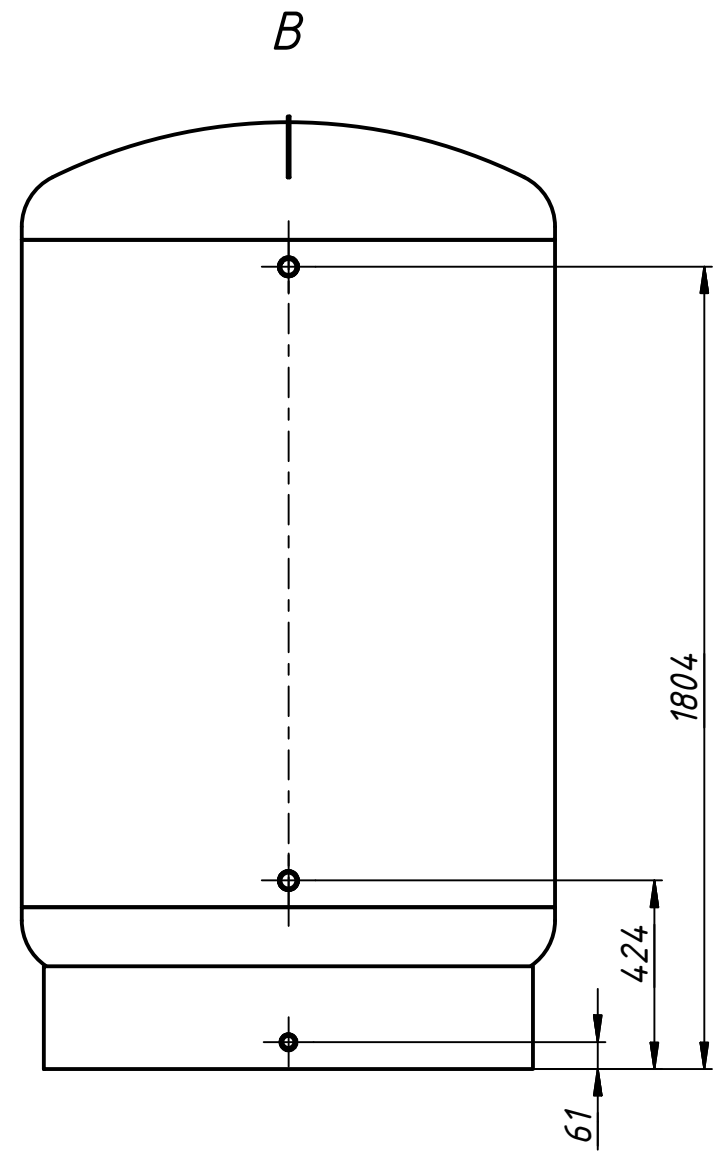
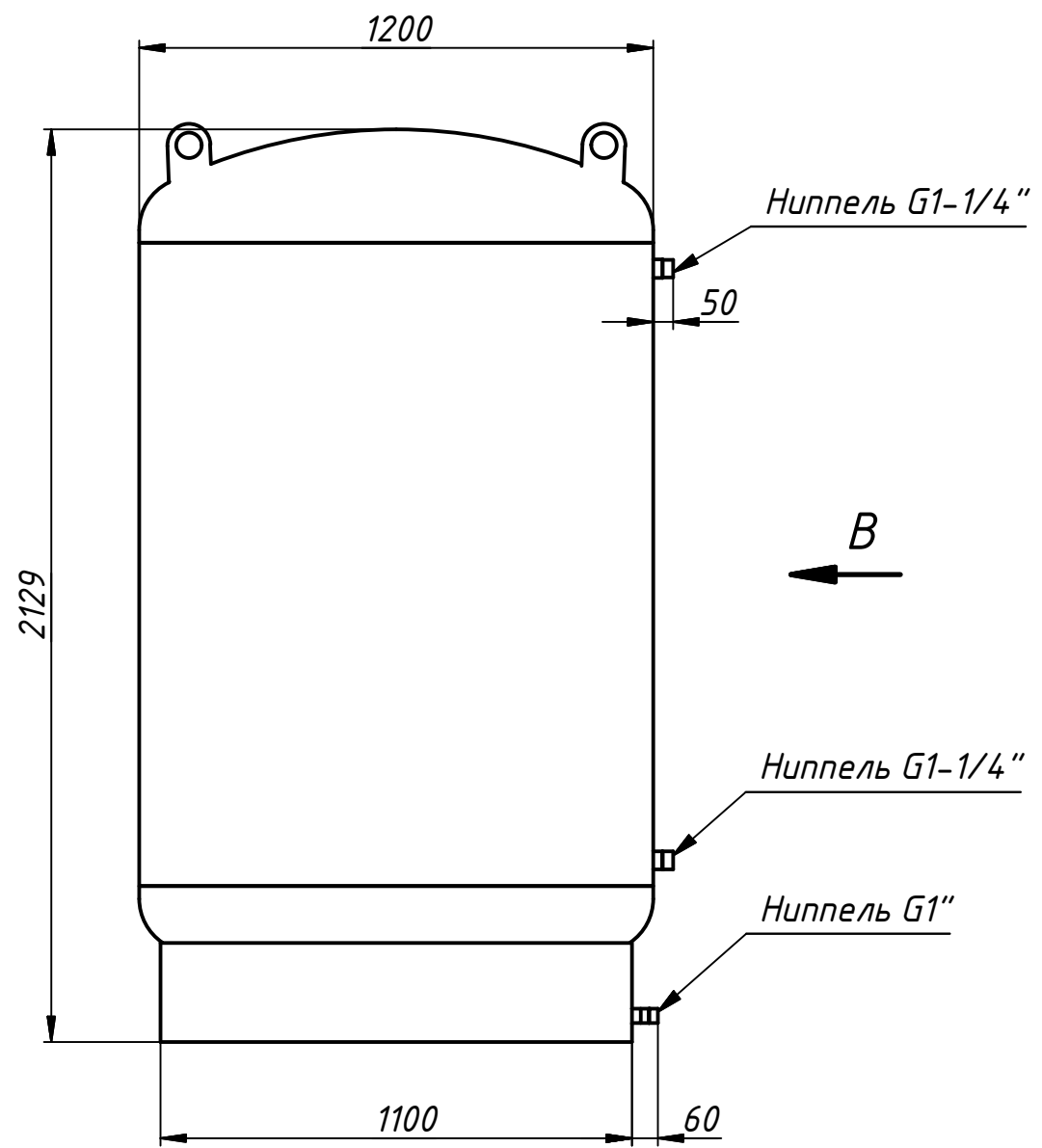


A



					ЭЛЕКТРИК БОЙЛЕР 2000		
					Буферная емкость 2000 л.		
Изм.	Лист	№ докум.	Подп.	Дата	Лит.	Масса	Масштаб
						299,3	1:17
Разраб.	Гнедов Ю.В.			29.11.2018			
Пров.	Никитин М.А.						
Т. контр.	Родионова Н.В.						
Нач.отд.							
Н. контр.							
Утв.	Максимов В.А.						
					AISI 304 (08X18H10)		
					ООО "ПРОФ-Конструкт+" Формат А3		