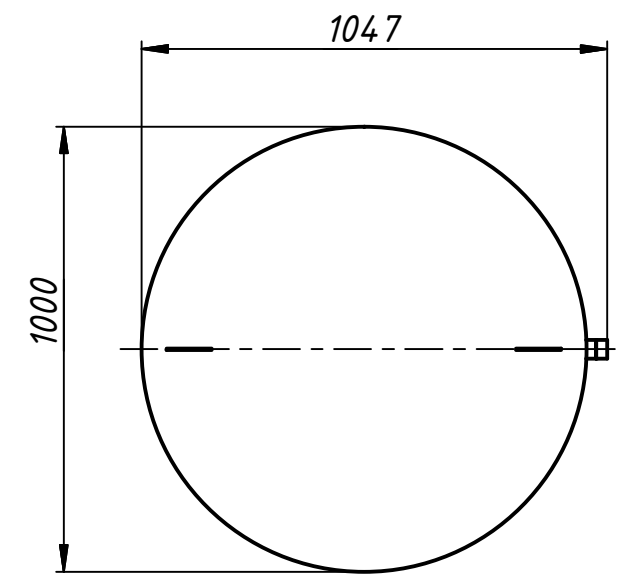


A

A



					<b>ЭЛЕКТРИК БОЙЛЕР 1500</b>			
					<b>Буферная емкость 1500 л.</b>	Лит.	Масса	Масштаб
Изм.	Лист	№ докум.	Подп.	Дата			177,6	1:17
Разраб.		Гнедов Ю.В.		29.11.2018				
Пров.		Никитин М.А.						
Т. контр.		Родионова Н.В.			Лист	Листов	1	
Нач.отд.					000			
Н. контр.					"ПРОФ-Конструкт+"			
Утв.		Максимов В.А.			АISI 304 (08X18Н10)			